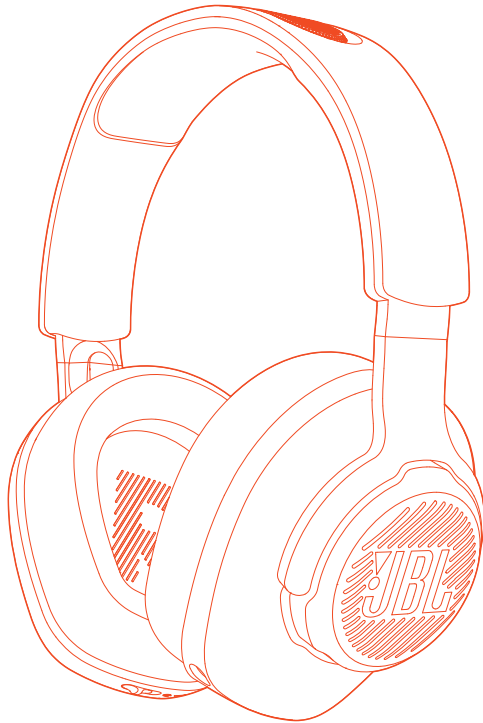




JBL QUANTUM 350 WIRELESS



GEBRUIKERSHANDLEIDING

INHOUDSOPGAVE

INLEIDING	1
INHOUD VAN DE VERPAKKING	2
PRODUCTOVERZICHT	3
Regelaars op koptelefoon.....	3
Knoppen op de 2.4G USB draadloze dongle	4
AAN DE SLAG	5
De koptelefoon opladen	5
De koptelefoon dragen	6
Voeding aan.....	7
Eerste keer instellen (alleen voor pc)	7
DE KOPTELEFOON GEBRUIKEN	9
PRODUCTSPECIFICATIES	11
PROBLEMEN OPLOSSEN	12

INLEIDING

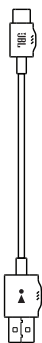
Gefeliciteerd met je aankoop! Deze handleiding bevat informatie over de JBL QUANTUM350 WIRELESS gaming koptelefoon. Wij raden je aan om even de tijd te nemen om deze handleiding te lezen. De handleiding beschrijft het apparaat en geeft stapsgewijze instructies om je te helpen bij het instellen en het gebruik van het apparaat. Zorg dat je alle veiligheidsinstructies leest en begrijpt voordat je het product in gebruik neemt.

Als je vragen hebt over het apparaat of de werking ervan, neem dan contact op met de leverancier of met klantenservice of bezoek ons op www.JBLQuantum.com

INHOUD VAN DE VERPAKKING



01



02



03



04



06

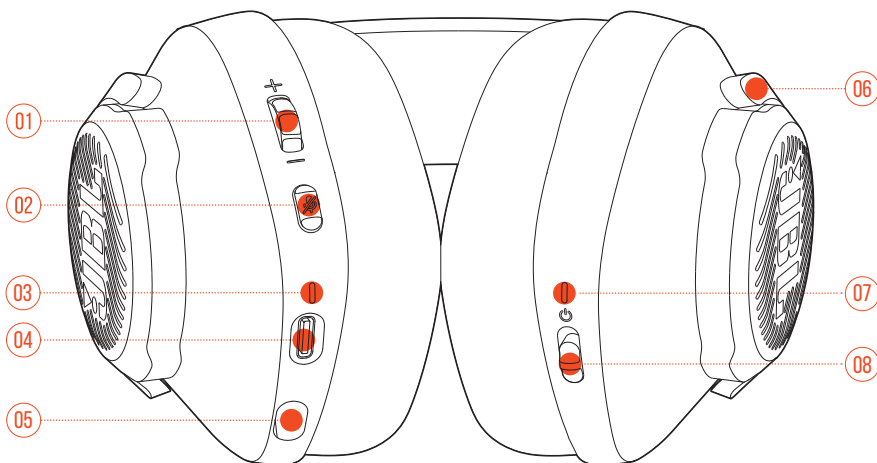


05

- 01 JBL QUANTUM350 WIRELESS gaming koptelefoon
- 02 USB-oplaadkabel (USB-A naar USB-C)
- 03 Afneembare microfoon
- 04 2.4G USB draadloze dongle
- 05 Snelstartgids, garantiekaart en veiligheidsinformatie
- 06 Plopkap voor boom-microfoon

PRODUCTOVERZICHT

REGELAARS OP KOPTELEFOON



01 Volume +/- regelaar

- Volume van koptelefoon aanpassen.

02 knop

- Druk hierop om de microfoon te dempen of te heractiveren.

03 Oplaad-LED

- Toont de laad- en batterijstatus.

04 USB-C-poort

05 Stekker voor 2,5 mm boommicrofoon

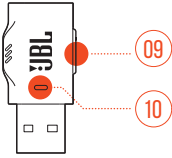
06 Inklapbare oorschelp

07 Status LED (voeding / 2.4G)

08 schuifknop

- Schuif omhoog / omlaag om de koptelefoon in / uit te schakelen.

KNOPPEN OP DE 2.4G USB DRAADLOZE DONGLE



01 CONNECT knop

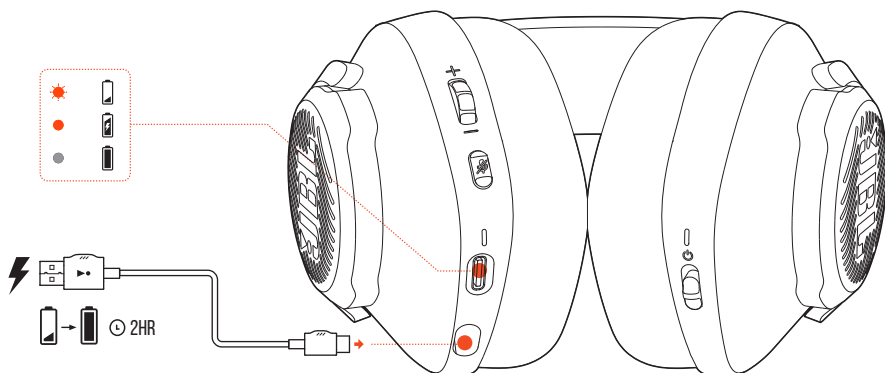
- Minimaal 5 seconden ingedrukt houden om de draadloze 2.4G-koppelingsmodus te activeren.

02 ▼ LED

- Toont de status van de draadloze 2.4G-verbinding.

AAN DE SLAG

DE KOPTELEFOON OPLADEN

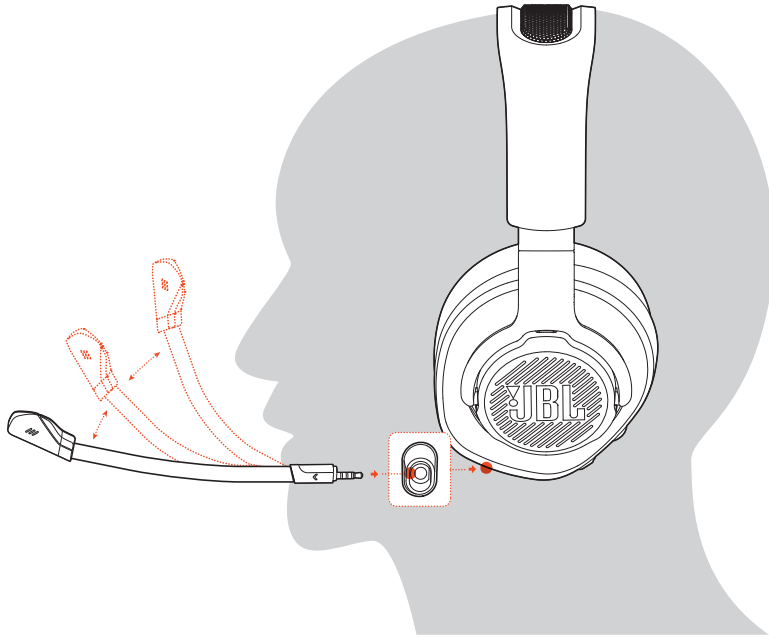


De koptelefoon vóór gebruik volledig opladen met de meegeleverde USB-A naar USB-C oplaadkabel.

TIPS:

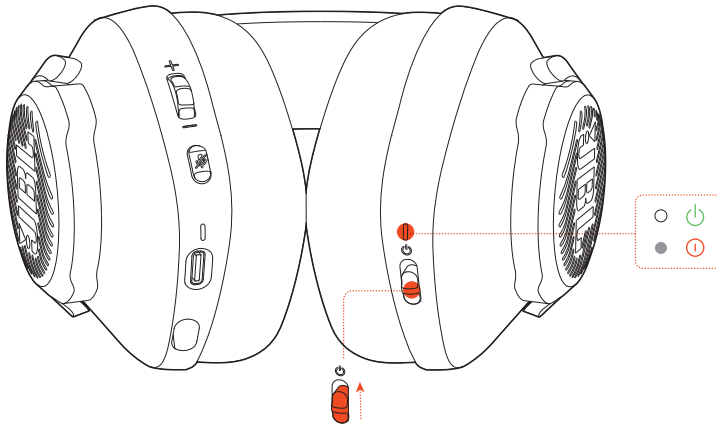
- Het duurt ongeveer 2 uur om de koptelefoon volledig op te laden.
- Je kunt de koptelefoon ook opladen met een USB-C naar USB-C oplaadkabel (niet meegeleverd).

DE KOPTELEFOON DRAGEN



1. Bevestig de afneembare boom-microfoon.
2. Zet de met **L** gemarkeerde kant op je linkeroor en de met **R** gemarkeerde kant op je rechteroor.
3. Pas de oorkussens en hoofdband aan zodat de headset comfortabel zit.
4. Stel de microfoon zo nodig bij.

VOEDING AAN



- Schuif de voedingsknop omhoog om de koptelefoon in te schakelen.
- Schuif naar beneden om de voeding uit te schakelen.
 - ↳ Na het uitschakelen brandt de status-LED continu wit.

EERSTE KEER INSTELLEN (ALLEEN VOOR PC)

Download **JBL QuantumENGINE** van jblquantum.com/engine om toegang voor toegang tot Quantum 3D-audiotechnologieën.

SOFTWAREVEREISTEN

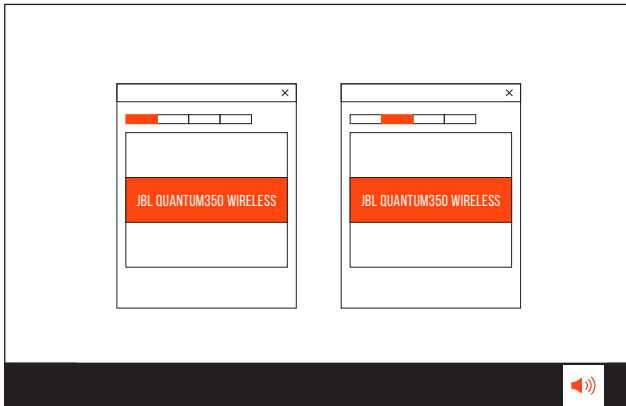
Platform: Alleen Windows 7 (64 bit) / Windows 10 (64 bit)

500 MB vrije ruimte op de harde schijf voor installatie

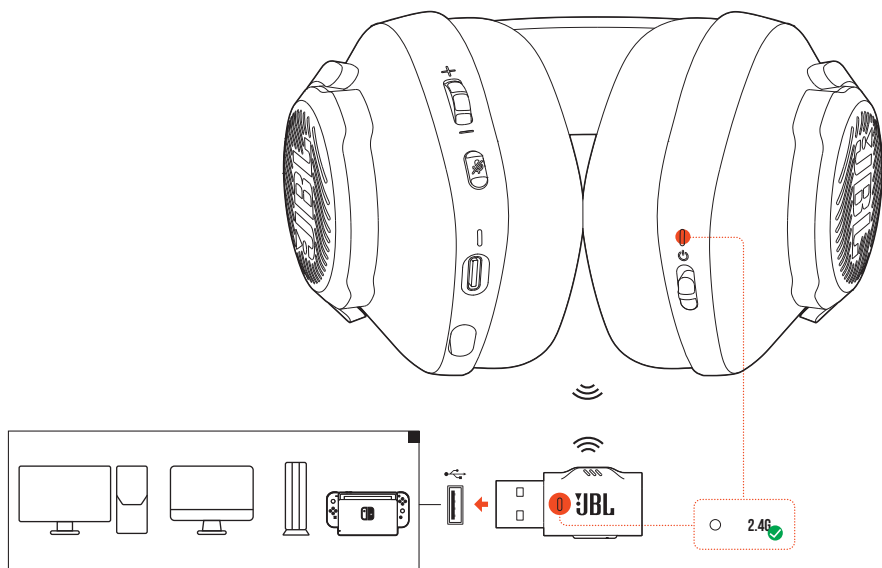
TIP:

- QuantumSURROUND alleen beschikbaar op Windows. Software-installatie vereist.

1. Verbind de koptelefoon met je pc met een draadloze 2.4G USB-verbinding (zie ["De koptelefoon gebruiken"](#)).
2. Ga naar **"Sound Settings"** (Geluidsinstellingen) -> **"Sound Control Panel"** (Geluidscontrolepaneel).
3. Ga naar **"Playback"** (Weergave), markeer **"JBL QUANTUM350 WIRELESS"** en selecteer **"Set Default"** (Standaardinstellingen).
4. Ga naar **"Recording"** (Opnemen), markeer **"JBL QUANTUM350 WIRELESS"** en selecteer **"Set Default"** (Standaardinstellingen).
5. Volg de instructies op het scherm om je geluidsinstellingen naar voorkeur in te stellen.



DE KOPTELEFOON GEBRUIKEN

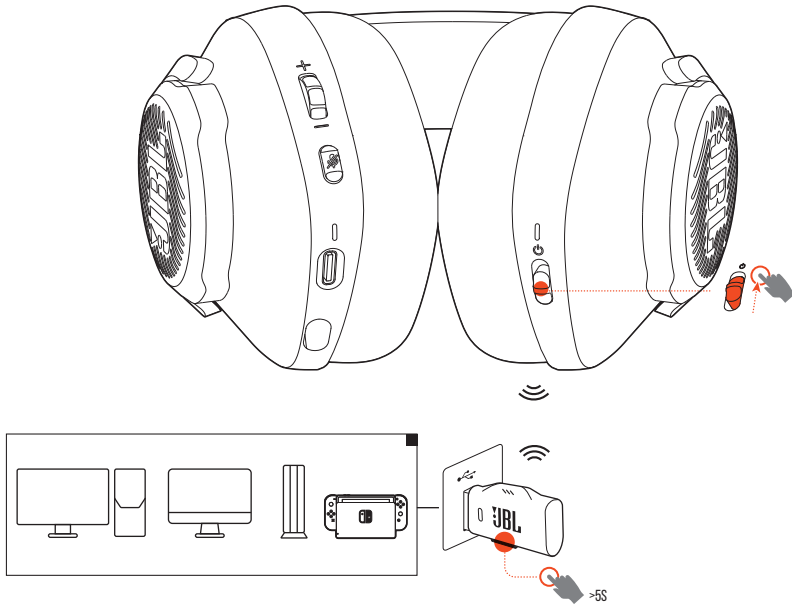


1. Sluit de 2.4G draadloze USB-dongle aan op een USB-A-poort op je pc, Mac, PS4/PS5 console, of Nintendo Switch™ console.
2. De koptelefoon inschakelen. De koptelefoon wordt automatisch gekoppeld en verbonden met de dongle.

Basisfuncties

Regelaars	Bediening
Volumeregelaar	Instelling kopvolume.
🔇 knop	Druk hierop om de microfoon te dempen of te heractiveren.

HANDMATIG KOPPELEN



1. De koptelefoon inschakelen.
2. Houd op de 2.4G USB draadloze dongle **CONNECT** minimaal 5 seconden ingedrukt totdat de LED snel wit knippert.
 - ↳ De LED's op de koptelefoon en dongle branden continu wit als de verbinding is gemaakt.

TIPS:

- Als de koptelefoon niet wordt opgeladen, wordt deze zonder draadloze verbinding na 10 minuten automatisch uitgeschakeld. Met draadloze verbinding maar zonder audio-invoer wordt het apparaat na 30 minuten uitgeschakeld.
- De ▼ LED schakelt over naar de verbindingsmodus (knippert langzaam) als de verbinding met de koptelefoon is verbroken.
- Compatibiliteit met alle USB-A-poorten is niet gegarandeerd.

PRODUCTSPECIFICATIES

- Maat van driver: 40 mm dynamische drivers
- Frequentierespons: 20 Hz - 20 kHz
- Frequentiebereik microfoon: 100 Hz - 10 kHz
- Gevoeligheid: 115 dB SPL @1 kHz
- Maximum SPL: 93 dB
- Microfoongevoeligheid: -42 dBV/Pa @1 kHz
- Impedantie: 32 ohm
- 2.4G draadloos zendvermogen: <10 dBm/MHz & <20 dBm
- 2.4G draadloze modulatie: GFSK
- 2.4G draadloze draaggolffrequentie: 2402 MHz - 2480 MHz
- Type batterij: Li-ion batterij (3,7 V / 500 mAh)
- Voeding: 5 V \Rightarrow 1A
- Oplaadtijd: 2 uur
- Muziekspeeltijd: 22 uur
- Microfoon pickup-patroon: Omni-directioneel
- Gewicht: 252 g
- Maximale bedrijfstemperatuur: 45 °C

OPMERKING:

- Technische specificaties kunnen zonder voorafgaande kennisgeving worden gewijzigd.

PROBLEMEN OPLOSSEN

Als er problemen zijn met het gebruik van dit product, controleer dan het onderstaande voordat je technische hulp inroept.

GEEN VOEDING

- De koptelefoon wordt na 10 minuten inactiviteit automatisch uitgeschakeld. De koptelefoon opnieuw inschakelen.
- De koptelefoon opladen (zie "[De koptelefoon opladen](#)").

2.4G-KOPPELING TUSSEN KOPTELEFOON EN DRAADLOZE 2.4G USB-DONGLE MISLUKT

- Plaats de koptelefoon dichterbij de dongle. Als het probleem blijft bestaan, koppel je de koptelefoon opnieuw handmatig met de dongle (zie "[Handmatig koppelen](#)").

GEEN GELUID OF SLECHT GELUID

- Zorg ervoor dat je **JBL QUANTUM350 WIRELESS** als het standaardapparaat hebt geselecteerd in de game-geluidsinstellingen van je pc, Mac of gameconsole-apparaat.
- Pas het volume aan op je pc, Mac of gameconsole.
- Je kunt een verslechtering van de geluidskwaliteit ervaren wanneer je de koptelefoon in de buurt van een apparaat met USB 3.0 gebruikt. Dit duidt niet op een storing. Gebruik in plaats daarvan een USB-uitbreidingsdock om de dongle zo ver van de USB 3.0 poort te houden.
- Zorg ervoor dat de koptelefoon en de 2.4G draadloze dongle zijn gekoppeld en verbinding hebben.
- De USB-A-poorten op sommige gameconsole-apparaten zijn mogelijk niet compatibel met de JBL QUANTUM350 WIRELESS. Dit duidt niet op een storing.

MIJN TEAMGENOTEN HOREN MIJN STEM NIET.

- Zorg ervoor dat je **JBL QUANTUM350 WIRELESS** als het standaardapparaat in de chatgeluidsinstellingen van je pc, Mac of gameconsole.
- Zorg ervoor dat de microfoon niet is gedempt.

GEEN REACTIE OF STORING

- Sluit de koptelefoon aan op een USB-A-poort met de meegeleverde USB-oplaadkabel en maak de kabel los om de koptelefoon te resetten.

